

## 【数と計算】

1 次の対応表の空欄を埋めましょう。

①

1	2	3	4	5	6	7
3	6	9	12	15	18	21

②

1	2	3	4	5	6	7
12	13	14	15	16	17	18

③

1	2	3	4	5	6	7
5	6	7	8	9	10	11

2 次の比について空欄を埋めましょう。

①  $7 : 3 = 28 : \boxed{12}$

②  $3 : 6 = \boxed{21} : 42$

③  $6 : \boxed{2} = 30 : 10$

④  $\boxed{9} : 8 = 81 : 72$

3 次の数量を示した単位に変換しましょう。

①  $5 \text{ km}^2 \ 40 \text{ m}^2 = \boxed{500040} \text{ m}^2$

②  $7 \text{ m}^2 \ 35 \text{ cm}^2 = \boxed{70035} \text{ cm}^2$

③  $3 \text{ cm}^2 \ 9 \text{ mm}^2 = \boxed{309} \text{ mm}^2$

④  $3000161 \text{ m}^2 = \boxed{3} \text{ km}^2 \ \boxed{161} \text{ m}^2$

⑤  $70022 \text{ cm}^2 = \boxed{7} \text{ m}^2 \ \boxed{22} \text{ cm}^2$

⑥  $206 \text{ mm}^2 = \boxed{2} \text{ cm}^2 \ \boxed{6} \text{ mm}^2$

4 次の分数のかけ算をしましょう。

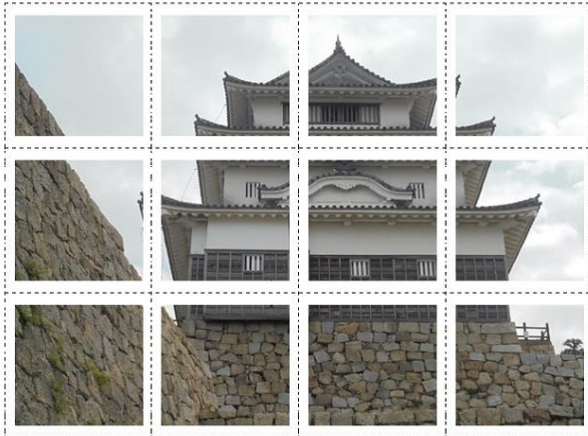
①  $\frac{8}{11} \times \frac{7}{9} = \frac{\boxed{56}}{\boxed{99}}$

②  $\frac{7}{9} \times \frac{5}{8} = \frac{\boxed{35}}{\boxed{72}}$

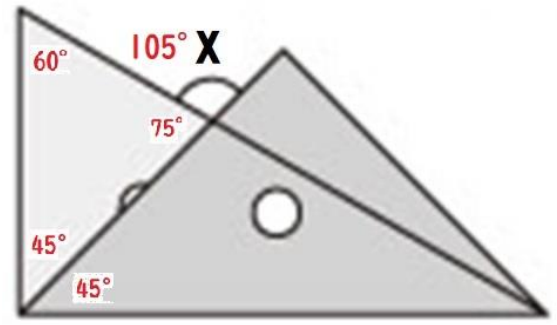
③  $\frac{4}{5} \times \frac{7}{9} = \frac{\boxed{28}}{\boxed{45}}$

## 【 図形 】

1 次の 12 の図片を移動してうまく組み合わせると城になります。どこの城でしょうか。



2 次の図（2種類の三角定規が重なっている）の $\angle X$ の大きさを求めましょう。



3 次の立体図形について、空欄埋めましょう。

① 円柱の体積

底面の半径	高さ	底面積	側面積	体積
4	4	50.2	100.5	201.0

② 円すいの体積

底面の半径	高さ	底面積	体積
6	2	113	75.4

③ 正四角柱の体積

底面の1辺	高さ	底面積	側面積	体積
10	6	100	240	600

④ 正四角すいの体積

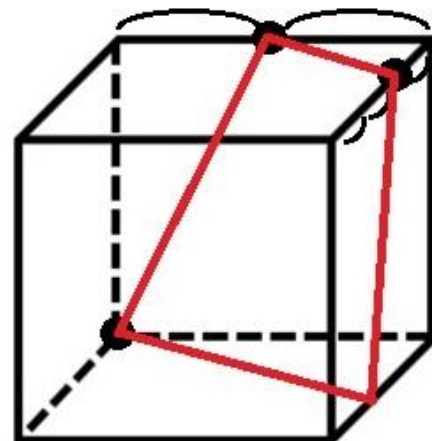
底面の1辺	高さ	底面積	体積
7	5	49	81.7

⑤ 球の表面積・体積

半径	表面積	体積
1	12.6	4.2

※ 底面の半径・底面の1辺・半径・高さは整数値で、面積・体積は小数第二位四捨五入の値表示です。

4 次の3点を通る平面で立方体を切ると切り口はどのような図形なるでしょうか。



## 【 数学的な考え方 】

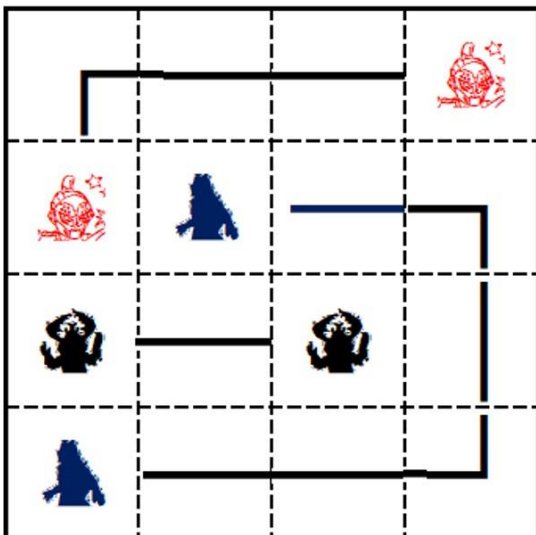
- 1 すべての縦・横・ブロックに1~9までの数が表れるように残りの空欄を埋めましょう。

3	7	2	5	6	9	8	1	4
9	1	4	8	2	7	6	3	5
8	6	5	4	3	1	7	9	2
4	9	8	6	5	2	3	7	1
2	3	1	9	7	8	4	5	6
6	5	7	3	1	4	2	8	9
1	8	3	2	4	5	9	6	7
7	4	6	1	9	3	5	2	8
5	2	9	7	8	6	1	4	3

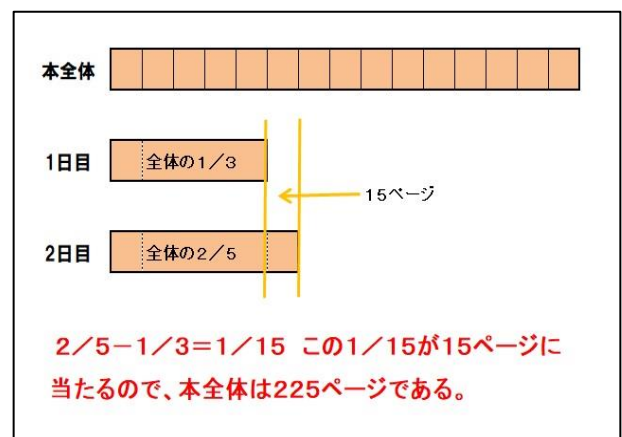
- 2 次の暗号文を鍵6で平文にしましょう。



- 3 4つのマークがすべての縦・横・ブロックに表れるように空欄を埋めましょう。



- 4 ある本を読むのに、1日目は全体の1/3を読み、2日目には全体の2/5を読んだところ、2日目は1日目より30ページ多く読んだことになりました。この本は全体で何ページでしょうか。



## 【 プログラミング学習 】

1 例に従って、残りのマークの座標を求めましょう。

9	8	7	6	5	4	3	2	1	
									一
									二
									三
									四
							香		五
		銀							六
									七
			金			桂			八
									九

金 (八, 六)      銀 (六, 七)

桂 (八, 三)      香 (五, 二)

2 A~E の5人のテスト結果について、合否の判定をしましょう。

テスト結果の判定基準

80点以上ならば「合格」  
60点以上80点未満ならば「再テスト」  
60点未満ならば「不合格」

児童	テスト結果	判定
A	56	不合格
B	99	合格
C	88	合格
D	81	合格
E	65	再テスト

3 スタートからケーキまでたどり着くには、空欄に0~6のどの線を配置するとよいでしょうか。

0	1	2	3	4	5	6
	—		└	└	└	└

スタート	1	3	5	3	2	
------	---	---	---	---	---	--

スタート	—	└				
			└			
				└		
					└	

4 下記の条件で繰り返したとき、引ける回数は何回か空欄を埋めて求めましょう。

はじめの数	引く数	回数
30	4	7

繰り返し	箱 A	箱 B
1	30	26
2	26	22
3	22	18
4	18	14
5	14	10
6	10	6
7	6	2
8	2	-2

