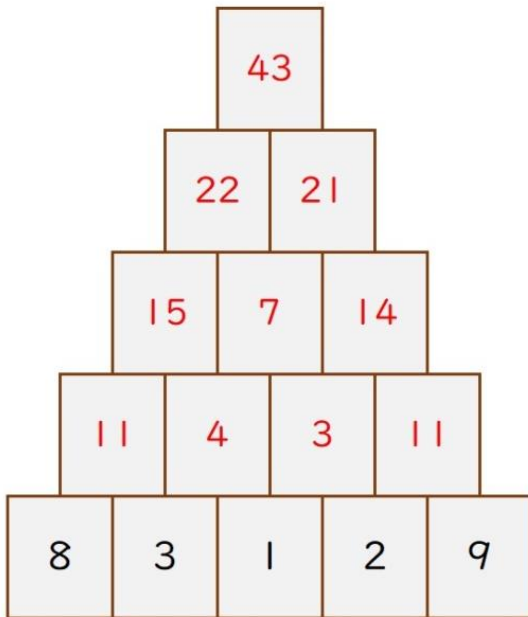


【 数と計算 】

1 次の計算をしましょう。



2 次の2数の最小公倍数を求めましょう。

① 15 , 40

120

② 8 , 10

40

③ 12 , 21

84

④ 18 , 12

36

⑤ 32 , 20

160

⑥ 25 , 40

200

3 次の数量を示した単位に変換しましょう。

① 2 km 943 m = 2943 m

② 8 m 4 cm = 804 cm

③ 9 cm 3 mm = 93 mm

④ 3193 m = 3 km 193 m

⑤ 922 cm = 9 m 22 cm

⑥ 77 mm = 7 cm 7 mm

4 次の分数の引き算をしましょう。

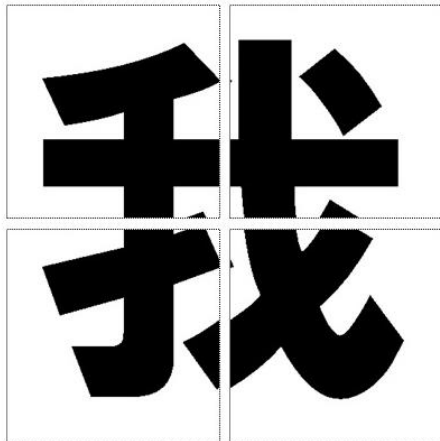
① $\frac{6}{7} - \frac{3}{4} = \frac{24}{28} - \frac{21}{28} = \frac{3}{28}$

② $\frac{5}{6} - \frac{3}{5} = \frac{25}{30} - \frac{18}{30} = \frac{7}{30}$

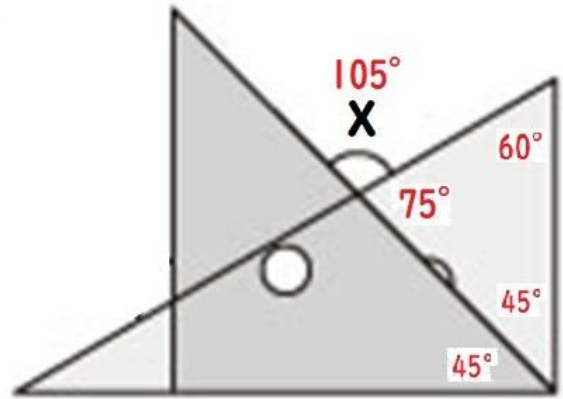
③ $\frac{4}{5} - \frac{3}{4} = \frac{16}{20} - \frac{15}{20} = \frac{1}{20}$

【 図形 】

1 次の4の図片をうまく組み合わせてできる漢字は何でしょうか。



2 次の図（2種類の三角定規が重なっている）の $\angle X$ の大きさを求めましょう。



3 次の立体図形について、空欄埋めましょう。

① 平行四辺形

底辺	高さ	面積
15	7	105

② 長方形

縦	横	面積
4	12	48

③ ひし形

対角線1	対角線2	面積
5	19	47.5

④ 正方形

1辺	面積
20	400

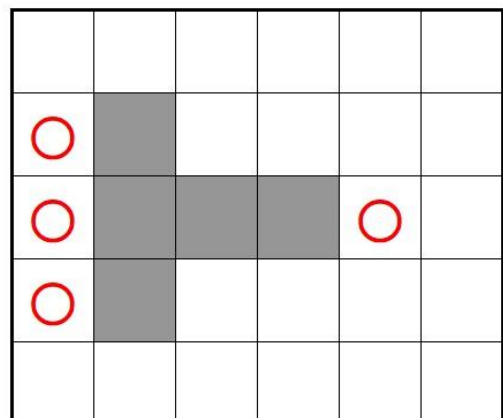
⑤ 台形

上底	下底	高さ	面積
12	19	12	186

⑥ 三角形

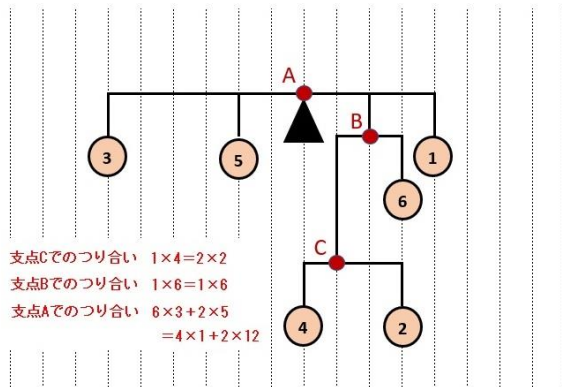
底辺	高さ	面積
18	2	18

4 次の図に黒の正方形を1つ付け加えると立方体の展開図になります。どこでしょうか。

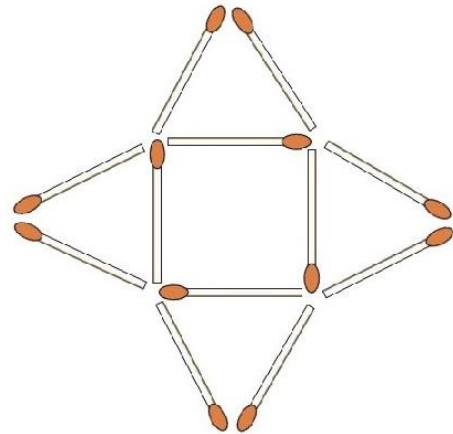


【 数学的な考え方 】

- 1 すべての縦・横・ブロックに1~9までの数が表れるように残りの空欄を埋めましょう。



- 2 マッチ棒の本数を変えずに、(正方形3つ正三角形1つ)の状態から(正方形1つと正三角形4つ)に変えましょう。



- 3 ♠♥♠♦の4つのマークがすべての縦・横・ブロックに表れるように空欄を埋めましょう。

明	昭	平	大
大	平	昭	明
昭	明	大	平
平	大	明	昭

- 4 リンゴ1個の値段は、ミカン1個の値段の2倍です。リンゴ3個とミカン4個の値段は合わせて800円です。ミカン1個の値段はいくらでしょう。

$3 \text{ (oranges)} + 4 \text{ (oranges)} = 800 \text{円}$
 $1 \text{ (orange)} = 800 \div 10 = 80$
 $1 \text{ (apple)} = 2 \text{ (oranges)} = 80 \times 2 = 160$
 $1 \text{ (apple)} = 160 \text{円} \quad 1 \text{ (orange)} = 80 \text{円}$

【 プログラミング学習 】

1 例に従って、残りのマークの座標を求めましょう。

	A	B	C	D	E	F	G	H	I
1									
2									
3									
4									
5									
6									
7									
8									
9									

(F , 4) (F , 7)
 (B , 5) (I , 5)

2 A~E の5人のテスト結果について、可否の判定をしましょう。

① 天気マークのイラストをすべて選びましょう。

晴・曇・雨・雪

③ 指とトランプのイラストをすべて選びましょう。

上指示・下指示・左指示・右指示・スペード・ハート・ダイヤ・クラブ

⑤ トランプでさらに赤色のイラストをすべて選びましょう。

ハート

3 スタートからケーキまでたどり着くには、空欄に0~6のどの線を配置するとよいでしょうか。

0	1	2	3	4	5	6
	—		└	┌	└	┌

スタート	5	1	1	3	2	
------	---	---	---	---	---	--

スタート						

4 下記の条件で繰り返したとき、終わりの数を表の空欄を埋めて求めましょう。

はじめの数	足す数	終わりの数
11	9	65

繰り返し	箱 A	箱 B
1	11	20
2	20	29
3	29	38
4	38	47
5	47	56
6	56	65

