

【 数と計算 】

1 空欄を埋めましょう。

①

1	2	3	4	5	6	7
3	6	9	12	15	18	21

②

1	2	3	4	5	6	7
12	13	14	15	16	17	18

③

1	2	3	4	5	6	7
5	10	15	20	25	30	35

2 次の容積を単位変換して空欄を埋めましょう。

① 4 KL 268 L = L

② 8 L 90 dL = dL

③ 6 dL 6 mL = mL

④ 5459427 cm³ = m³ cm³

⑤ 5025 L = m³ L

⑥ 20001 dL = kL dL

3 次の百マス計算（かけ算）をしましょう。

×	3	1	9	7	5	4	2	6	8
5	15	5	45	35	25	20	10	30	40
8	24	8	72	56	40	32	16	48	64
9	27	9	81	63	45	36	18	54	72
7	21	7	63	49	35	28	14	42	56
1	3	1	9	7	5	4	2	6	8
6	18	6	54	42	30	24	12	36	48
4	12	4	36	28	20	16	8	24	32
3	9	3	27	21	15	12	6	18	24
2	6	2	18	14	10	8	4	12	16

4 次の分数の割り算をしましょう。

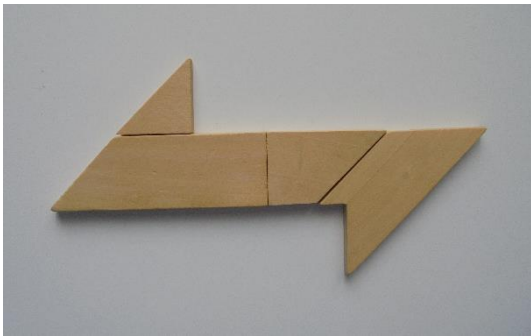
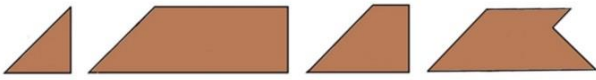
① $\frac{8}{9} \div \frac{3}{4} = \frac{\boxed{8}}{\boxed{9}} \times \frac{\boxed{4}}{\boxed{3}} = \frac{\boxed{32}}{\boxed{27}}$

② $\frac{1}{4} \div \frac{8}{9} = \frac{\boxed{1}}{\boxed{4}} \times \frac{\boxed{9}}{\boxed{8}} = \frac{\boxed{9}}{\boxed{32}}$

③ $\frac{5}{6} \div \frac{8}{7} = \frac{\boxed{5}}{\boxed{6}} \times \frac{\boxed{7}}{\boxed{8}} = \frac{\boxed{35}}{\boxed{48}}$

【 図形 】

1 4つの形をうまく合わせて下記の図形を作りましょう。



2 次の平面図形について、空欄を埋めましょう。

① 平行四辺形

底辺	高さ	面積
20	5	100

② 長方形

縦	横	面積
13	20	260

③ ひし形

対角線1	対角線2	面積
2	18	18

④ 正方形

1辺	面積
5	25

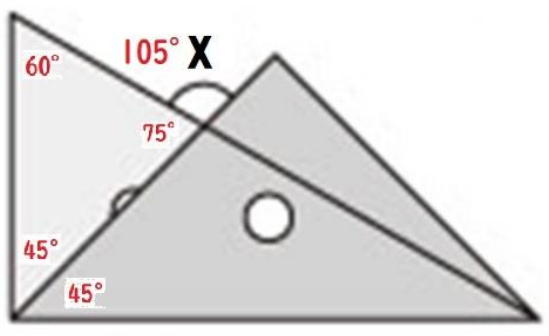
⑤ 台形

上底	下底	高さ	面積
8	11	19	180.5

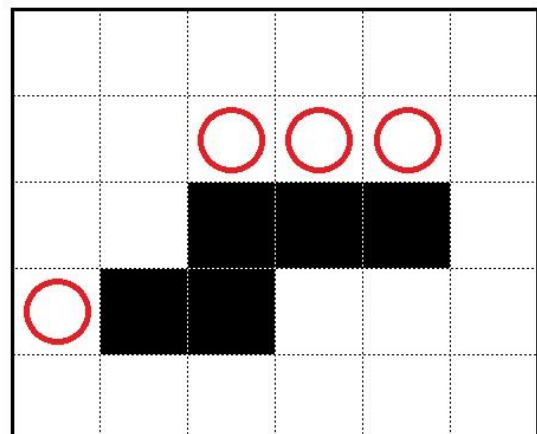
⑥ 三角形

底辺	高さ	面積
20	16	160

3 次の図形の $\angle X$ の大きさを求めましょう。



4 あと一つ黒い正方形を付け加えると立方体の展開図になります。それはどこでしょう。

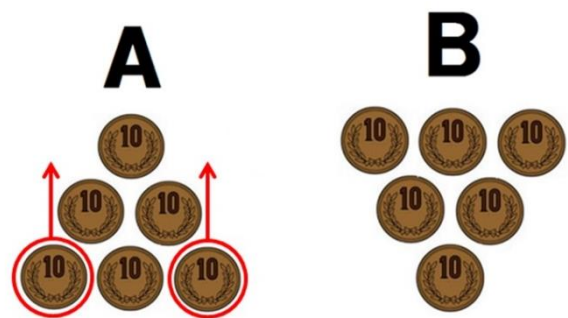


【 数学的な考え方 】

- 1 すべての縦・横・斜めの3つの数の和が同じ値になるように、1から9の数を埋めましょう。

2	9	4
7	5	3
6	1	8

- 2 10円硬貨がAのように上向き3段に並べた状態からBのように下向き3段に並び替えたいと思います。移動するときは1回につき1枚しか移動できません。2回で移動するにはどのようにしたらよいでしょうか。



- 3 ♠♦♣♥がすべての縦・横・ブロックに表れるように空欄を埋めましょう。

♣	♥	♠	♦
♦	♠	♥	♣
♥	♣	♦	♠
♠	♦	♣	♥

- 4 ある人の5日間の賃金が6000円です。この人が24日働くと賃金はいくらになるでしょうか。

日数	賃金
5日間	6000円
1日間	$6000 \div 5 = 1200$
24日間	$1200 \times 24 = 28800$
	28800円

【 プログラミング学習 】

1 空欄を埋めましょう。

	A	B	C	D
1				
2				
3				
4				
5				

① 次の位置のイラストの名前を答えましょう。

(B , 3) 怒り顔

② 次の名前のイラストの位置を答えましょう。

(B , 2) クローバー

3 スタートからケーキまでたどり着くには、空欄に0~6のどの線を配置するとよいでしょうか。

0	1	2	3	4	5	6
	—		└	┐	┌	┘

スタート	2	5	3	5	1	
------	---	---	---	---	---	--

スタート						

2 次の問いに答えましょう。

① 黒色のイラストをすべて選びましょう。

御飯・スベ^度・雪・下指示

③ 指とトランプのイラストをすべて選びましょう。

上指示・下指示・左指示・右指示・スペード・ハート・ダイヤ・クラブ

⑤ 天気マークでさらに赤色のイラストをすべて選びましょう。

晴

4 下記の条件で繰り返したとき、終わりの数はいくつになるでしょうか。

はじめの数	足す数	終わりの数
5	2	17

繰り返し	箱 A	箱 B
1	5	7
2	7	9
3	9	11
4	11	13
5	13	15
6	15	17

