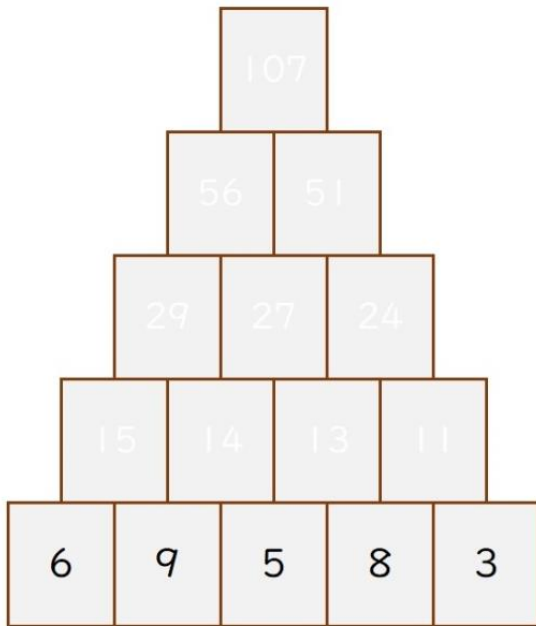


【数と計算】

1 隣同士の2数を足していくと最上位はいくつになるでしょうか。



2 次の2数の最小公倍数を求めましょう。

① 40 , 20

② 15 , 18

③ 20 , 24

④ 24 , 27

⑤ 15 , 20

⑥ 18 , 12

3 次の数量を示した単位に変換しましょう。

① 4 km 247 m = m

② 6 m 45 cm = cm

③ 8 cm 3 mm = mm

④ 4314 m = km m

⑤ 533 cm = m cm

⑥ 93 mm = cm mm

4 次の分数の引き算をしましょう。

① $\frac{3}{4} - \frac{4}{7} = \frac{\square}{\square} - \frac{\square}{\square} = \frac{\square}{\square}$

② $\frac{5}{8} - \frac{1}{3} = \frac{\square}{\square} - \frac{\square}{\square} = \frac{\square}{\square}$

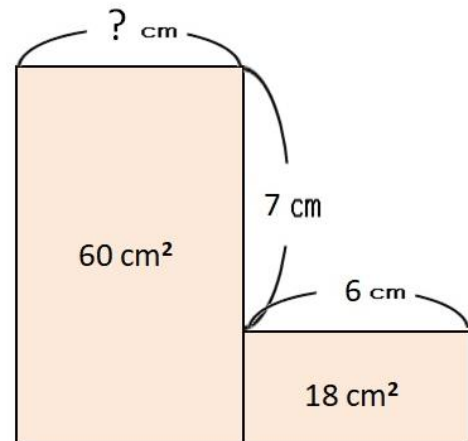
③ $\frac{2}{3} - \frac{4}{9} = \frac{\square}{\square} - \frac{\square}{\square} = \frac{\square}{\square}$

【 図形 】

1 次の 12 の図片を移動してうまく組み合わせると城になります。どこの城でしょうか。



2 次の図の？の面積を求めましょう。



3 次の立体図形について、空欄埋めましょう。

① 円柱の体積

底面の半径	高さ	底面積	側面積	体積
8	10	201.0		2009.6

② 円すいの体積

底面の半径	高さ	底面積	体積
5		78.5	130.8

③ 正四角柱の体積

底面の1辺	高さ	底面積	側面積	体積
2	5		40	20

④ 正四角すいの体積

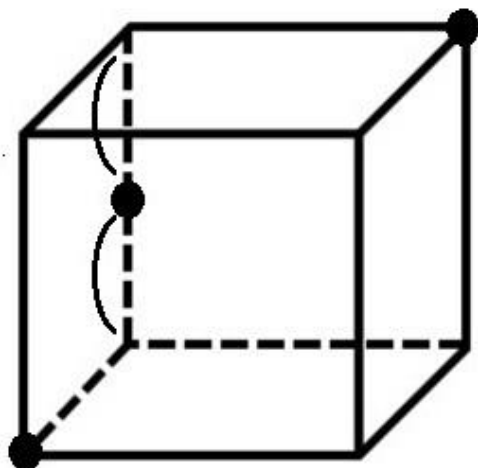
底面の1辺	高さ	底面積	体積
9	6		162

⑤ 球の表面積・体積

半径	表面積	体積
5		523.3

※ 底面の半径・底面の1辺・半径・高さは整数値で、面積・体積は小数第二位四捨五入の値表示です。

4 次の3点を通る平面で立方体を切ると切り口はどのような図形なるでしょうか。



【 数学的な考え方 】

- 1 すべての縦・横・ブロックに1~9までの数が表れるように残りの空欄を埋めましょう。

				3	7			
7				8		1	2	3
8	2			6				4
	4				2			
			3	5	6			
			8				9	
3				4			8	5
4	8	5		2				7
		1	5					

- 2 次の暗号文を鍵5で平文にしましょう。

鍵 5

1	A	8	H	15	O	22	V
2	B	9	I	16	P	23	W
3	C	10	J	17	Q	24	X
4	D	11	K	18	R	25	Y
5	E	12	L	19	S	26	Z
6	F	13	M	20	T		
7	G	14	N	21	U		

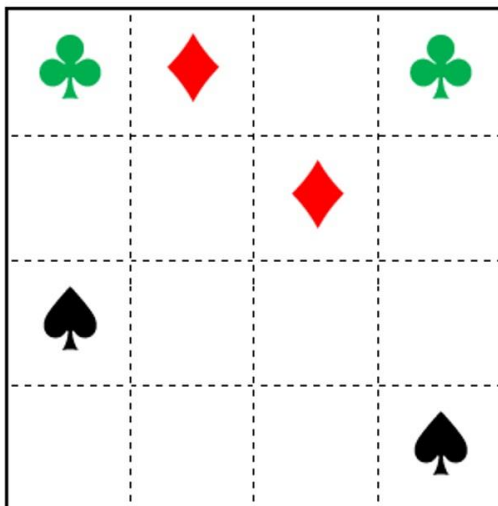
暗号文

XYZIJSY

↓

平文復活

- 3 ♣♥♠♦の4つのマークがすべての縦・横・ブロックに表れるように空欄を埋めましょう。



- 4 5升の桶と3升の桶があります。この2つを使って4升を量るにはどうすればよいでしょうか？ ただし油は自由に汲み入れたり捨てたりできます。

